

MONTAGEVEJLEDNING FOR BRANDTESTEDE KANALSYSTEMER

Gældende for cirkulære og rektangulære kanaler

MONTAGEVEJLEDNING

Rev.dato: 23.03. 2022
& 16.05.2022



Montagevejledning for brandtestede kanalsystemer

Ølands kanalsystem er brandtestet hos DBI – Dansk Brand- og sikringsteknisk Institut

Brandtest iht.	DS/EN 1366-1
Klassificeret iht.	DS/EN 15301-3
Opfylder krav iht.	DS 428:2019 +Till.1+Till. 2:2021
Kanal klasse	E 60 (ve ho i → o) A2-s1,d0
Opfylder krav iht.	DS 428:2019 +Till.1+Till. 2:2021

Klassificeringer i forhold til styrke og tæthed:

Cirkulære kanaler	DS/EN 12237:2003
	Tæthedsklasse D (ATC-2)
	Trykklasse -750 Pa til +2.000 Pa
Rektangulære kanaler	DS/EN 1507:2006
	Tæthedsklasse C (ATC-3)
	Trykklasse -750 Pa til +1.000 Pa

Øland har 2 brandtestede systemløsninger for brandtætninger:

- A) Flangeløsning med spaltebrede op til 30 mm
- B) Brandisoleringsplade med spaltebrede op til 400 mm

Godkendte Konstruktionstyper	Materiale	Mindste vægtfylde [m ³ /kg]	Mindste tykkelse [mm]
Lette vægge	Gipsvæg med stålprofiler 2 × 12,5 mm gipsplader på begge sider		95
Tunge vægge	Beton	2000	100
	Letbeton	450	100
	Mursten	2000	100
Etagedæk	Beton	2000	100
	Letbeton	450	115

Cirkulær kanal – Flange-løsning

Kanalstørrelser:

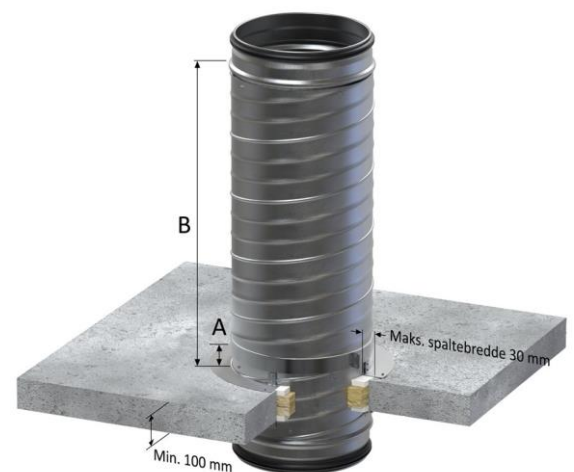
- Væggennemføring: Op til $\varnothing 1000$
- Dækgennemføring: Op til $\varnothing 1000$

Brandtætning:

- Åbning i konstruktion:
 - o 5-30 mm spalte
 - o Gipsvægge udføres med indvendigt stålprofil rundt om gennemføring
- Bagstop:
 - o Udfyld spalte med mineraluldsisolering, min. 30 kg/m³
- Brandfuge på begge sider af væg/dæk:
 - o Type: Altech PFP akryl
 - o Min. dybde 15 mm
 - o Maks. spaltebredde 30 mm
- Fastholdelse:
 - o BLG-flange monteres på begge sider af væg/dæk
 - o Skruer i væg/dæk: 6,5 × 40 mm
 - o Kanalskruer: 4,2 × 13 mm

Kanalsamling:

- Kanalsamlinger på horisontale kanaler gennem væg:
 - o Første kanalsamling 50 mm fra væg kan udføres som standard nippelsamling uden yderligere tillæg.
 - o Første kanalsamling 25-49 mm fra væg kan udføres med brandfuge i nippelsamling – Type: Altech PFP akryl.
- Kanalsamlinger på vertikale kanaler gennem dæk:
 - o Kanalsamlinger 50-2000 mm over dæk kan udføres som standard nippelsamling med eftermontering af brandmuffebånd – Type: BMUF.
 - o Kanalsamlinger 25-2000 mm over dæk kan udføres med brandfuge i nippelsamling – Type: Altech PFP akryl.
 - o Kanalsamlinger 2000 mm over dæk og op til underside næste dæk kan udføres som standard nippelsamling uden ekstra tiltag.



Cirkulær kanal – Brandplade-løsning

Kanalstørrelser:

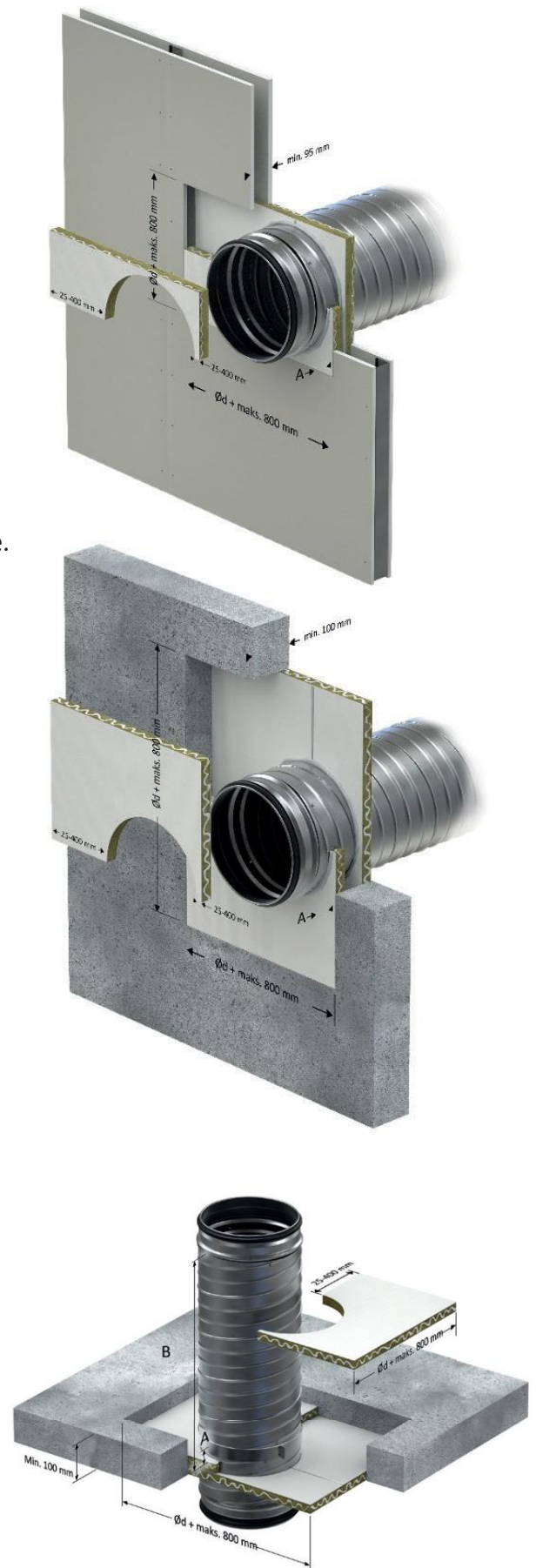
- Væggennemføring: Op til $\varnothing 1000$
- Dækgennemføring: Op til $\varnothing 1250$

Brandtætning:

- Åbning i konstruktion:
 - o 25-400 mm spalte mellem kanal og væg/dæk
 - o Gipsvægge kan udføres UDEN indvendigt stålprofil rundt om gennemføring
- Montageråd:
 - o Kan udføres fra 1-side
 - o Såfremt der er lidt plads, anbefales at kanal føres lige gennem væg/dæk, hvorefter brandtætning udføres hvor der er god plads foran kanalende, inden kanal føres videre.
- Brandtætning:
 - o Spalte lukkes med 2×50 mm brandplader som udføres med forskudte samlinger og tilskæres så tæt som muligt.
 - o Pladekanter mod konstruktion påføres brandfuge.
 - o Inden montering af brandplade nr. 2, fuges ALLE samlinger \rightarrow Pladesamlinger og samlinger mod kanal og væg/dæk
 - o Brandplade type: Altech PFP brandplade
 - o Brandfuge type: Altech PFP akryl
- Fastholdelse:
 - o Ingen

Kanalsamling:

- Kanalsamlinger på horisontale kanaler gennem væg:
 - o Første kanalsamling 50 mm fra væg kan udføres som standard nippelsamling uden yderligere tillæg.
 - o Første kanalsamling 25-49 mm fra væg kan udføres med brandfuge i nippelsamling – Type: Altech PFP akryl.
- Kanalsamlinger på vertikale kanaler gennem dæk:
 - o Kanalsamlinger 50-2000 mm over dæk kan udføres som standard nippelsamling med eftermontering af brandmuffebånd – Type: BMUF.
 - o Kanalsamlinger 25-2000 mm over dæk kan udføres med brandfuge i nippelsamling – Type: Altech PFP akryl.
 - o Kanalsamlinger 2000 mm over dæk og op til underside næste dæk kan udføres som standard nippelsamling uden ekstra tiltag.



Rektangulær kanal – Flange-løsning

Kanalstørrelser:

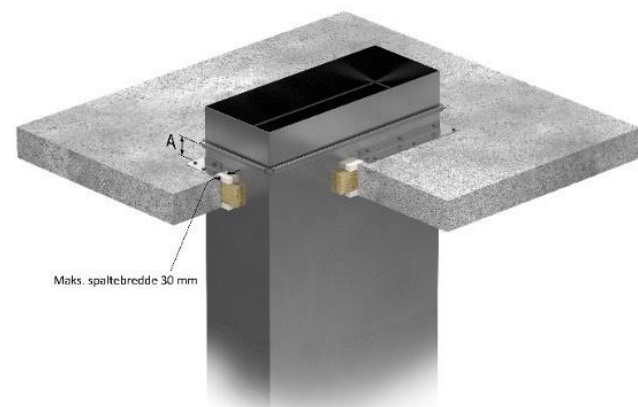
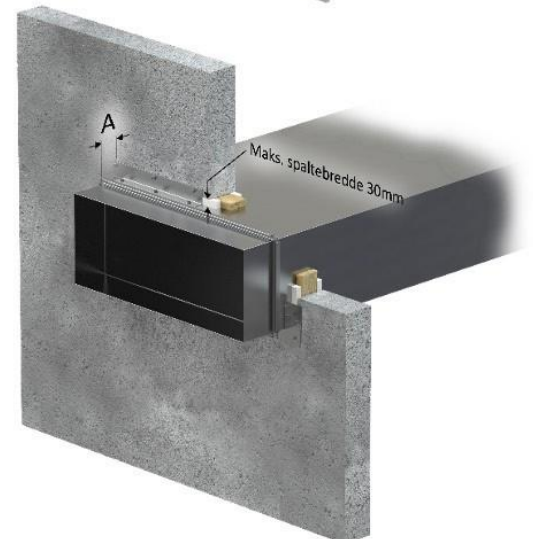
- Væggennemføring: Op til 1250 × 1250 med OS20 skinne
- Væggennemføring: Op til 2500 × 2500 med OS30 skinne
- Dækgennemføring: Op til 1250 × 1250 med OS20 skinne

Brandtætning:

- Åbning i konstruktion:
 - o 5-30 mm spalte
 - o Gipsvægge udføres med indvendigt stålprofil rundt om gennemføring
- Bagstop:
 - o Udfyld spalte med mineraluldisolering, min. 30 kg/m³
- Brandfuge på begge sider af væg/dæk:
 - o Type: Altech PFP akryl
 - o Min. dybde 15 mm
 - o Maks. spaltebredde 30 mm
- Fastholdelse:
 - o Vinkelbeslag BVA/BVB monteres på begge sider af væg/dæk
 - o Skruer i væg/dæk: 6,5 × 40 mm
 - o Kanalskruer: 4,2 × 13 mm

Kanalsamling:

- Kanalsamlinger på kanaler gennem væg eller dæk:
 - o Første kanalsamling 50 mm fra væg eller over dæk.
 - o Kanalsamling udføres som standard samling med OS-samleskinne samlet med C-skydeskinne.
 - o Sætbolte i hjørner kun nødvendigt på brandisolerede kanaler.



Rektangulær kanal – Brandplade-løsning

Kanalstørrelser:

- Væggennemføring: Op til 1250 × 1250 med OS20 skinne
- Væggennemføring: Op til 2500 × 2500 med OS30 skinne
- Dækgennemføring: Op til 1250 × 1250 med OS20 skinne
- Dækgennemføring: Op til 2500 × 2500 med OS30 skinne

Kanalforstærkning:

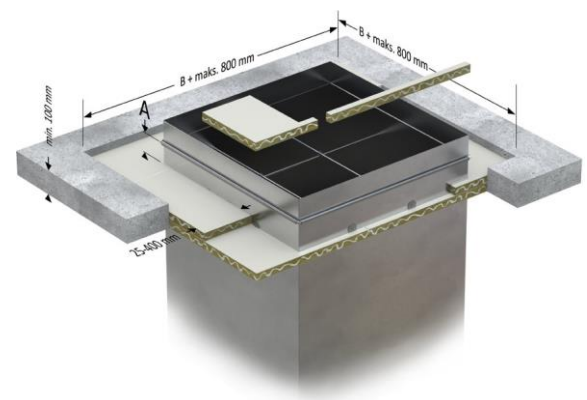
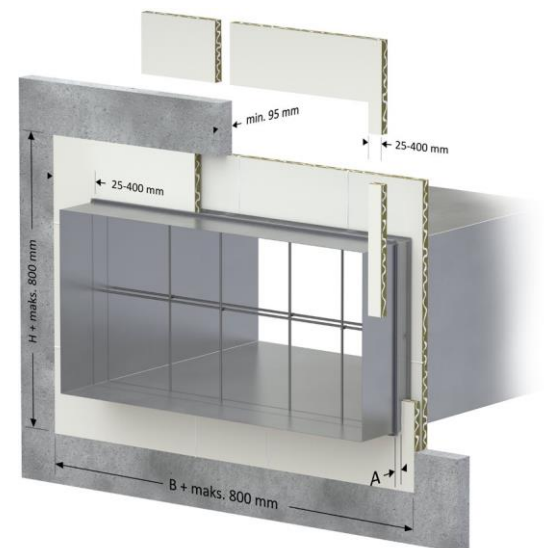
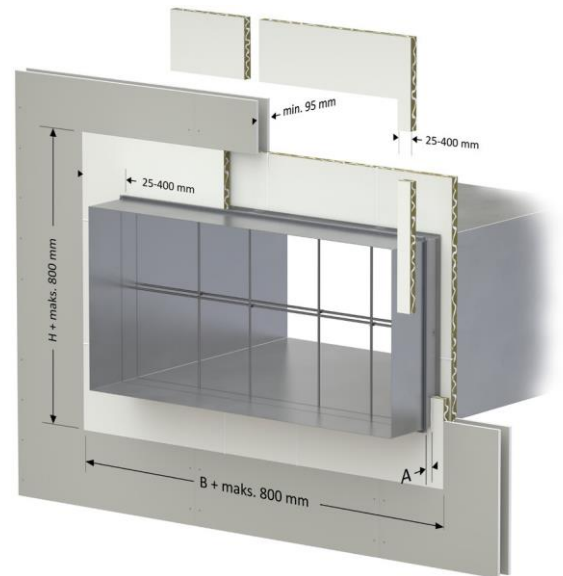
- Ved gennemføring SKAL anvendes et forstærket kanalstykke – Type: KAHGEN
- Dette er for at forhindre deformation ved brand. Systemløsning er valgt uden efterfølgende fastskruning af flanger eller profilstål, da det ofte er pladsmæssigt ikke er muligt og det forringer kanalens tæthed.

Brandtætning:

- Åbning i konstruktion:
 - o 25-400 mm spalte mellem kanal og væg/dæk
 - o Gipsvægge kan udføres UDEN indvendigt stålprofil rundt om gennemføring
- Montageråd:
 - o Kan udføres fra 1-side – Dog er væggennemføring med en højfals midt i væg, som kræver lidt større spalte såfremt brandtætning skal udføres fra 1-side.
 - o Såfremt der er lidt plads, anbefales at kanal føres lige gennem væg/dæk, hvorefter brandtætning udføres hvor der er god plads foran kanalende, inden kanal føres videre.
- Brandtætning:
 - o Spalte lukkes med 2 × 50 mm brandplader som udføres med forskudte samlinger og tilskæres så tæt som muligt.
 - o Pladekanter mod konstruktion påføres brandfuge.
 - o Inden montering af brandplade nr. 2, fuges ALLE samlinger → Pladesamlinger og samlinger mod kanal og væg/dæk
 - o Brandplade type: Altech PFP brandplade
 - o Brandfuge type: Altech PFP akryl
- Fastholdelse:
 - o Ingen

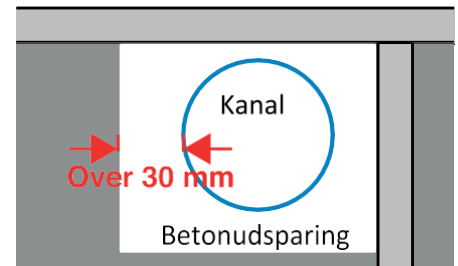
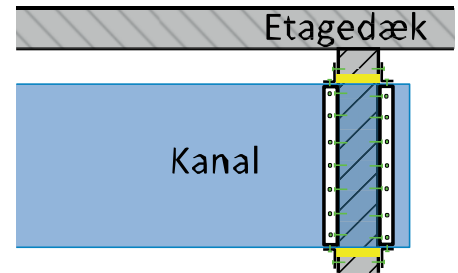
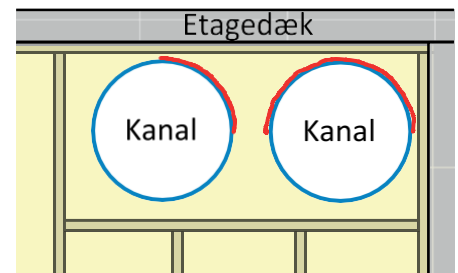
Kanalsamling:

- Kanalsamlinger på kanaler gennem væg eller dæk:
 - o Første kanalsamling 50 mm fra væg eller over dæk.
 - o Kanalsamling udføres som standard samling med OS-samleskinne samlet med C-skydeskinne.
 - o Sætbolte i hjørner kun nødvendigt på brandisolerede kanaler.



Kontrol af bygbarhed for flangeløsning:

- Er der plads til at fuge og fastskruer flange på begge sider af væg/dæk?
- Flangeløsning kan ikke anvendes til skaktvægge, da fugning og flangemontering på bagside af skakvæg sjældent er muligt.
- På rektangulære kanaler skal der en kanalskrue i flangen pr. 150 mm hele vejen rundt - på begge sider af væg/dæk.
 - Er der plads til udførelsen?
 - Hvilket krav er der til tæthedsklassen?
- Flangeløsning kan ikke anvendes til større huller, f.eks. betonudsparinger.



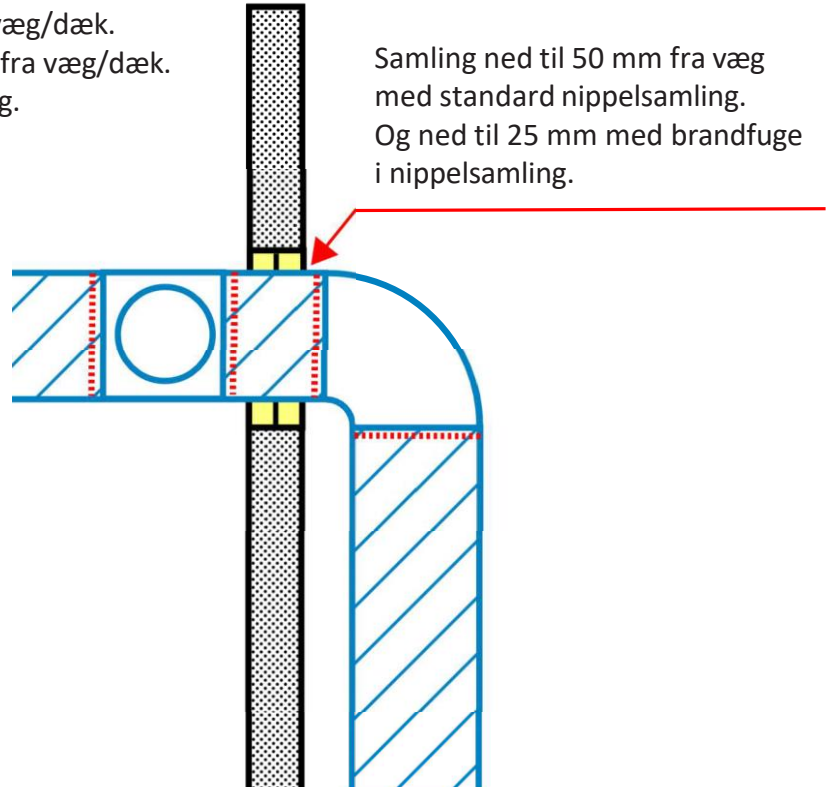
Særlige fordele ved Øland's systemløsninger:

- Flange – Systemløsning med 2-30 mm spalte:
 - o Antal af bæring reduceres, ved gennemføring kan indgå som en bæring, da kanal bliver fastgjort til konstruktionen.
- Brandplade – Systemløsning med 25-400 mm spalte
 - Kan anvendes ved firkantede udsparringer
 - Bygbar løsning, ved brandtætning kan udføres fra overside dæk eller fra den ene vægside inden kanal føres videre
 - Ensidet montage muliggør anvendelse ved skaktvægge
 - Rektangulære kanaler udføres med en forstærket kanalennemføring, men uden udvendige forstærkninger som skal skrues på kanalen.

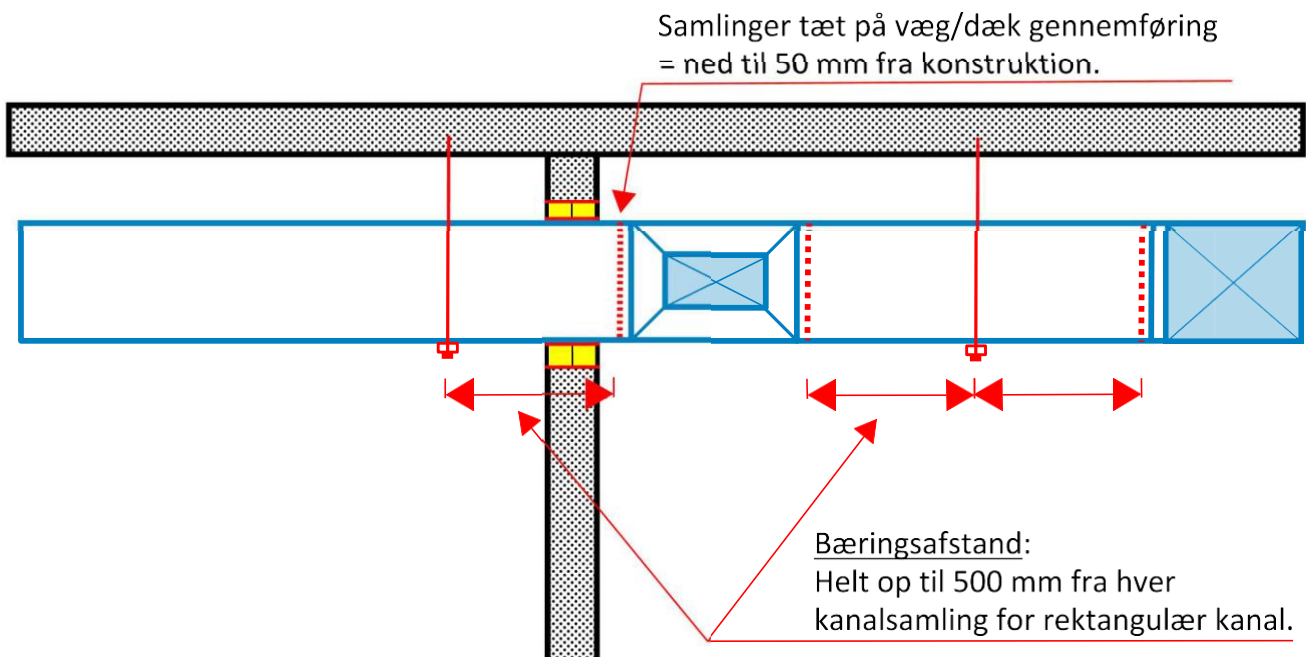


Særlige fordele ved Øland's systemløsninger:

- Første kanalsamling:
 - o Cirkulære kanaler: ned til 25 mm fra væg/dæk.
 - o Rektangulære kanaler: ned til 50 mm fra væg/dæk.
 - Større fleksibilitet for kanaludformning.

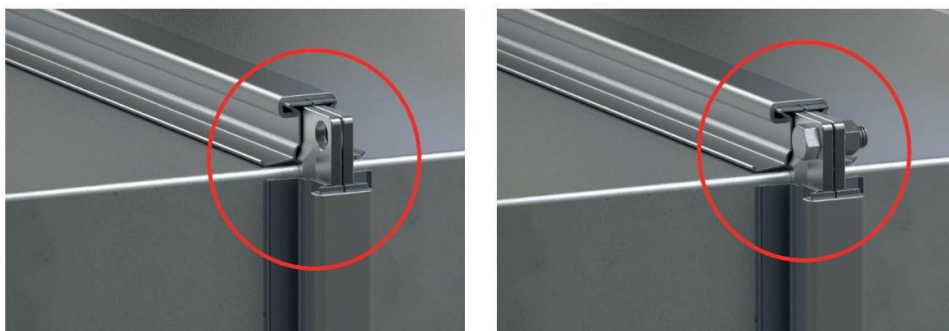


- Øland's kanaler er godkendt uden skærpede krav til bæring lige ved hver kanalsamling, men kan nøjes med at opfylde DS 428's minimumskrav
 - Større frihed for placering af bæringer og hvis der er flere samlinger indenfor 1,0 m kan man reducere antal af bæringer.



Særlige fordele ved Øland's systemløsninger:

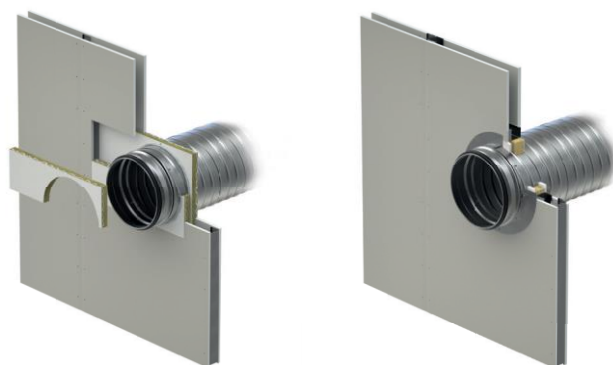
- Øland's kanalsamlinger skal ikke have både M8 bolte og møtrik-samling i alle 4 hjørner suppleret med skydeskiner (C-skiner), men kan nøjes med skydeskiner.
- Brandisolerede kanaler skal dog altid forsynes med M8 sætbolte grundet isoleringsproducenterne har testet kanalerne med sætbolte monteret.



- Godkendelse omfatter også montering af inspektionslemme, type INS eller LEM.
- Godkendelse omfatter også montering af påstik med Altech PFP brandhæmmende akrylfuge.



Hvilken brandtætning er billigst?



Vejledende prissammenligning	Brandpladeløsning	Flangeopløsning	
Vurderet ud fra gennemsnitlige nettopriser og skønnet montagetid		Forudsætter tilstrækkelig plads for fugning og fastskruring på begge sider af væg/dæk	
Cirkulær Ø160	Åbning i væg	220 × 220	Ø200
	Brandplade: Altech PFP	20% af 1 plade	-
	Isolering som bagstop	-	2 × 0,7 m
	Brandfuge: Altech PFP akryl	1/3 tube	1,5 tube
	Flanger på begge sider: BLG	-	1 sæt
	Kanalskruer 4,2 × 13 mm	-	2 × 4 stk.
	Vægskruer 6,5 × 40 mm	-	2 × 4 stk.
	Montagetid, timer	0,25	0,50
	Samlet Prisindeks	100%	244%
Cirkulær Ø500	Åbning i væg	550 × 550	Ø540
	Brandplade: Altech PFP	1 plade	-
	Isolering som bagstop	-	2 × 1,7 m
	Brandfuge: Altech PFP akryl	1/2 tube	3,5 tube
	Flanger på begge sider: BLG	-	1 sæt
	Kanalskruer 4,2 × 13 mm	-	2 × 6 stk.
	Vægskruer 6,5 × 40 mm	-	2 × 4 stk.
	Montagetid, timer	0,50	0,75
	Samlet Prisindeks	100%	153%
Cirkulær Ø1000	Åbning i væg	1100 × 1100	Ø1040
	Brandplade: Altech PFP	4 plader	-
	Isolering som bagstop	-	2 × 3,3 m
	Brandfuge: Altech PFP akryl	1 tube	6,5 tube
	Flanger på begge sider: BLG	-	1 sæt
	Kanalskruer 4,2 × 13 mm	-	2 × 8 stk.
	Vægskruer 6,5 × 40 mm	-	2 × 4 stk.
	Montagetid, timer	1,00	1,25
	Samlet Prisindeks	100%	102%



Vejledende prissammenligning	Brandpladeløsning	Flangeløsning
Vurderet ud fra gennemsnitlige nettopriser og skønnet montagetid		Forudsætter tilstrækkelig plads for fugning og fastskruring på begge sider af væg/dæk

Rektangulær 500 × 250	Åbning i væg	600 × 350	550 × 300
	Brandplade: Altech PFP	50% af 1 plade	-
	Isolering som bagstop	-	2 × 1,7 m
	Brandfuge: Altech PFP akryl	1/2 tube	4,5 tube
	Forstærket kanalgenneføring	1 KA-GEN	-
	Flanger på begge sider: BVA/BVB	-	1 sæt
	Kanalskruer 4,2 × 13 mm	-	2 × 12 stk.
	Vægskruer 6,5 × 40 mm	-	2 × 12 stk.
	Montagetid, timer	0,50	2,00
	Samlet Prisindeks	100%	263%

Rektangulær 1000 × 500	Åbning i væg	1100 × 600	1050 × 550
	Brandplade: Altech PFP	70% af 1 plade	-
	Isolering som bagstop	-	2 × 3,2 m
	Brandfuge: Altech PFP akryl	1 tube	8 tuber
	Forstærket kanalgenneføring	1 KA-GEN	-
	Flanger på begge sider: BVA/BVB	-	1 sæt
	Kanalskruer 4,2 × 13 mm	-	2 × 22 stk.
	Vægskruer 6,5 × 40 mm	-	2 × 22 stk.
	Montagetid, timer	0,75	2,50
	Samlet Prisindeks	100%	165%

Rektangulær 2000 × 1000	Åbning i væg	2100 × 1100	2050 × 1050
	Brandplade: Altech PFP	1,2 plade	-
	Isolering som bagstop	-	2 × 6,2 m
	Brandfuge: Altech PFP akryl	2 tuber	15 tuber
	Forstærket kanalgenneføring	1 KA-GEN	-
	Flanger på begge sider: BVA/BVB	-	1 sæt
	Kanalskruer 4,2 × 13 mm	-	2 × 42 stk.
	Vægskruer 6,5 × 40 mm	-	2 × 42 stk.
	Montagetid, timer	1,00	3,50
	Samlet Prisindeks	100%	185%

Leverandørerklæring

Leverandørerklæringen er baseret på, at vores kanalsystem er brandtestet

hos:

DBI – Dansk Brand- og sikringsteknisk Institut

Følgende DBI-rapporter er grundlag for nærværende montageanvisning:

DBI Brandtestrapport	PGA11582A	Vertikal cirkulær kanal	Testdato 18.02.2020
DBI Brandtestrapport	PGA11584A	Vertikal rektangulær kanal	Testdato 19.02.2020
DBI Brandtestrapport	PGA11583A	Horisontal rektangulær kanal	Testdato 21.02.2020
DBI Brandtestrapport	PGA11759A	Horisontal cirkulær kanal	Testdato 22.06.2020
DBI Brandtestrapport	PGA11838A	Horisontal rektangulær kanal	Testdato 07.12.2020
DBI Klassifikationsrapport	PCA10675A	Rektangulært kanalsystem	Rapport dato 08.06.2021
DBI Klassifikationsrapport	PCA10708A	Cirkulært kanalsystem	Rapport dato 11.05.2021
DBI Bedømmelsesrapport	PHA11455A	Cirkulært kanalsystem	Rapport dato 08.06.2021
DBI Bedømmelsesrapport	PHA11416A	Rektangulært kanalsystem	Rapport dato 08.06.2021
DBI Brandtestrapport	PGA12013A	Vertikal rektangulær kanal	Testdato 11.10.2021
DBI Brandtestrapport	PGA12014A	Horisontal cirkulær kanal	Testdato.08.11.2021
DBI Brandtestrapport	PGA12081A	Horisontal rektangulær kanal	Testdato 17.02.2022
DBI Brandtestrapport	PGA12082A	Vertikal cirkulær kanal	Testdato 18.02.2022

Underskrevet på vegne af producenten af:



Brian Schjøtt
Projektudviklingschef

L. Øland Ventilation A/S
Park Allé 366
2605 Brøndby
CVR nr. 60994013